

MANGLBERGER

Natürlich heizen

Mit Ihrer neuen Heizanlage

Vario Biogena

wird Unabhängigkeit erreicht!



HEIZANLAGE

VARIO BIO

Komfortables Heizen

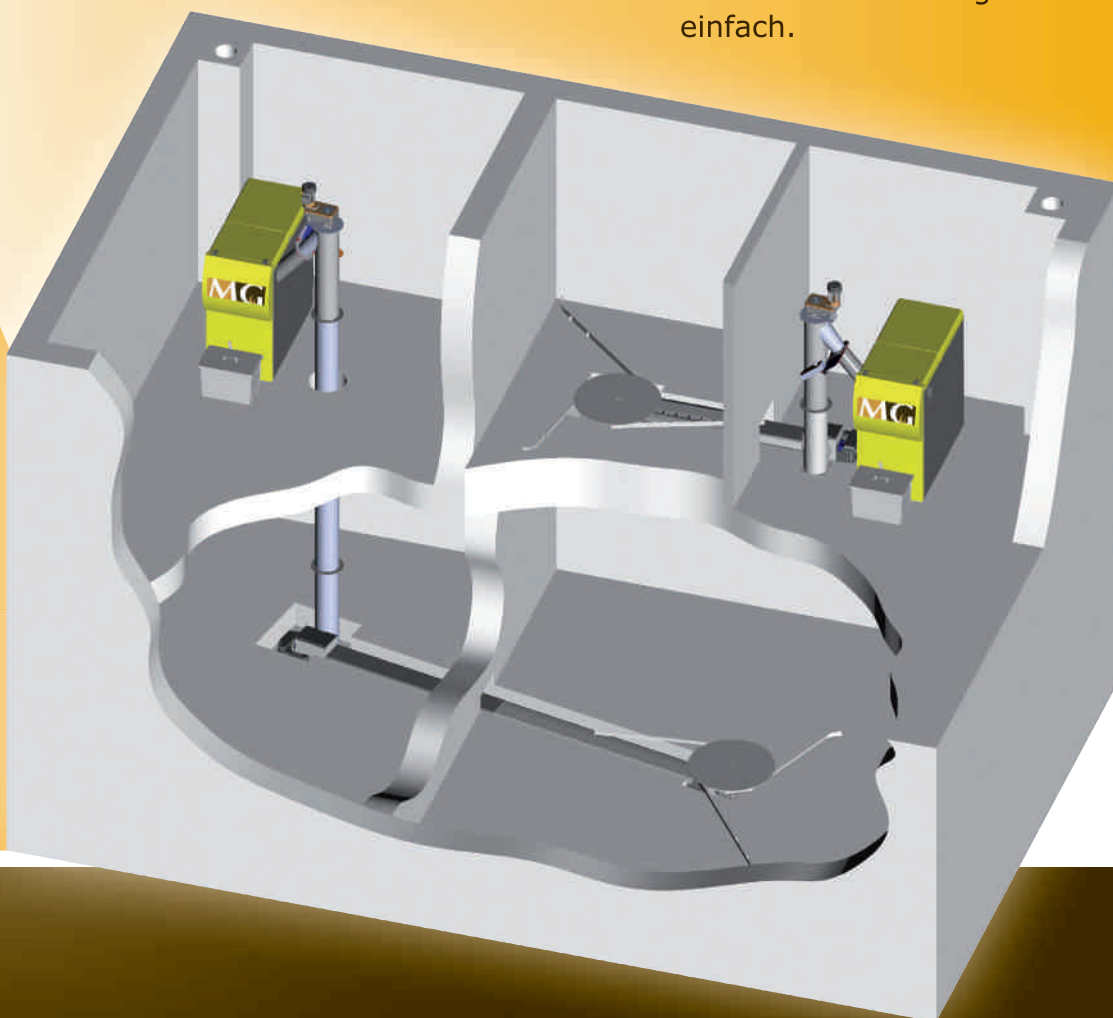
Der Vario Biogena ist mit seiner kompakten Bauweise für das kleinste Kesselhaus geeignet. Seine kompakte Bauweise machen die Einbringung und Montage einfach und somit günstig.

Auf eine einfache Bedienung und ein handwerkerfreundliche Konstruktion wurde bei der Herstellung großen Wert gelegt.

Die Steuerungseinheit

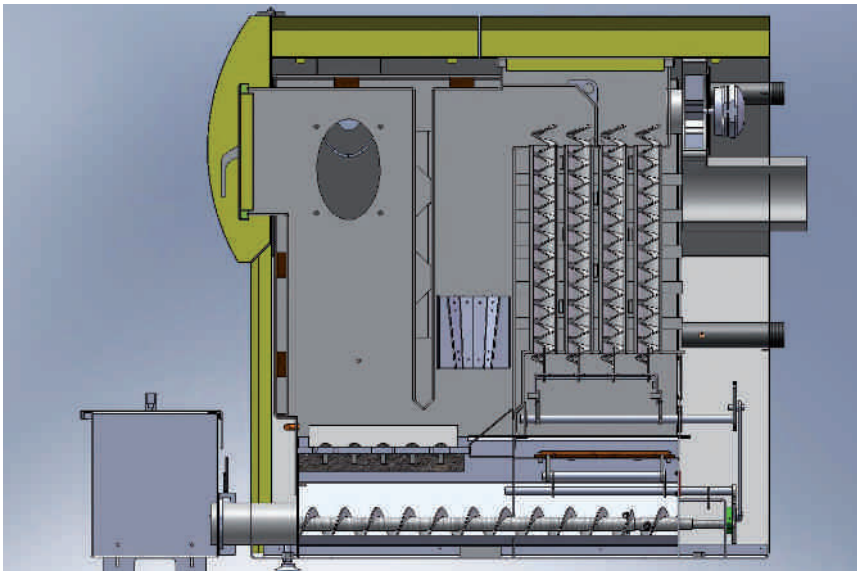
Für den vollautomatischen Betrieb des Vario Biogena, ist dieser mit einer qualitativ hochwertigen Steuerung ausgerüstet, welche die Verbrennung mittels Luft und Lamdaregelung steuert.

Die Brenner und Wärmetauscherreinigung wird nach vorgegebener Laufzeit aktiviert. Der Betrieb mit der witterungsgeführten Heizkreisregelung macht die Bedienung einfach.





Für den Vario Biogena hat die **ZUKUNFT** schon begonnen.



- **Optimale Variable Energieausnutzung durch modulierende und bedarfsorientierte Leistungsregelung**

- **Variable Brennstoffverbrennung ohne Umbau**

Brennstoffzubringung

Die neu entwickelte drucklose Hebeschnecke, zeichnet sich nicht nur durch leisen Lauf und Leichtgängigkeit aus, sondern durch die vielseitigen Einbaumöglichkeiten, kann der Brennstoffvorrat aus fast allen Situationen entnommen werden.

Automatisch

Reinigung des Wärmetauscher und der Brennkammer.
Die im Vergasungsraum zurückbleibende Asche bzw. Schlacke wird über das neu entwickelte, patentierte Drehkammerrostsystem in die darunter liegende Aschenschnecke gereinigt.
Periodisch einstellbar wird der Wärmetauscher über ein einzigartiges Hebesystem gereinigt. Somit ist eine hohe Wirtschaftlichkeit gewährleistet.

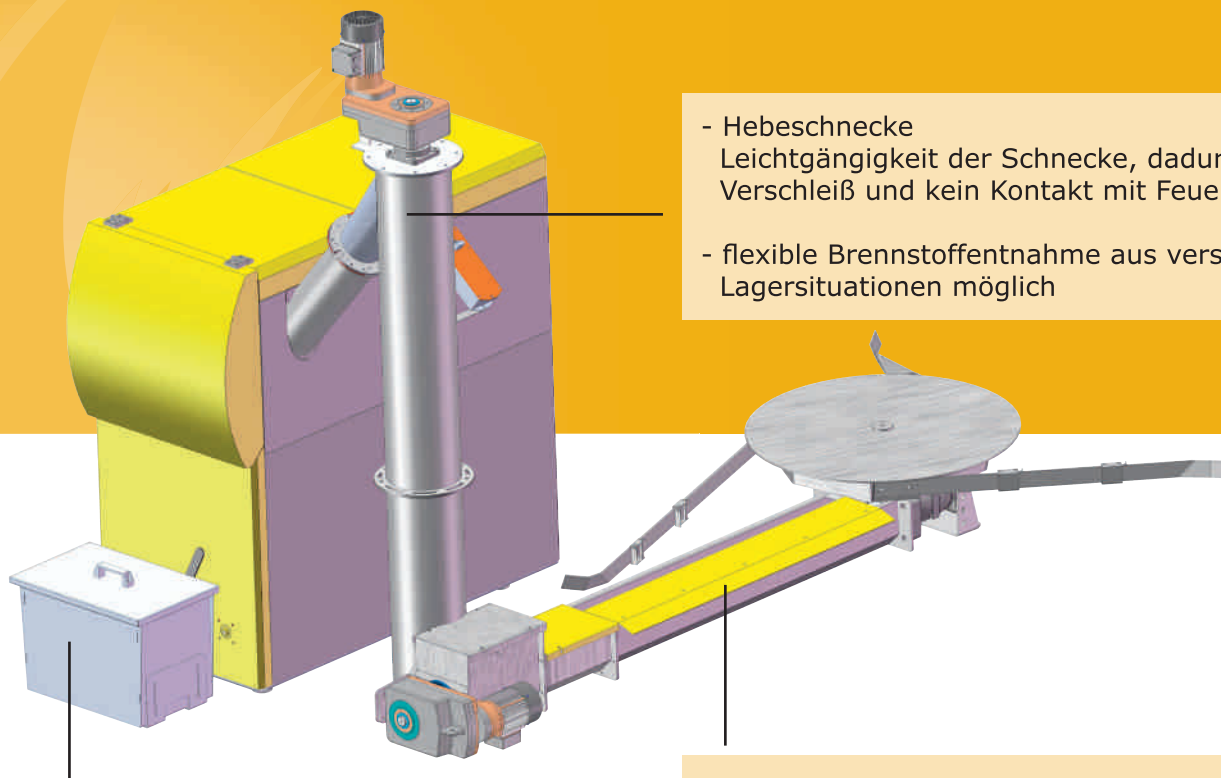
Verbrennung

Die komplette Verbrennung im Vario Biogena ist auf höchste Effektivität und Energieausnutzung ausgelegt.

Die modulierende Verbrennung wird an den Leistungsbedarf angepasst. Die überwachte Verbrennung mittels Sensorik regelt die Luft- und Brennstoffzuführung.

VARIO BIOGENA





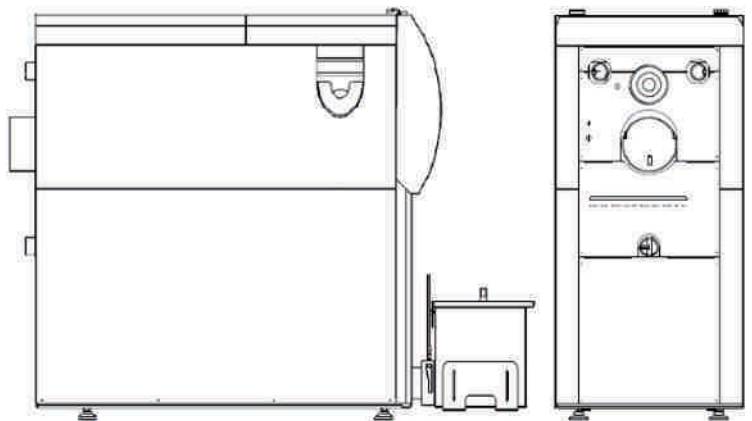
- Hebeschnecke
Leichtgängigkeit der Schnecke, dadurch kein Verschleiß und kein Kontakt mit Feuerungsraum
- flexible Brennstoffentnahme aus verschiedenen Lagersituationen möglich

- Ascheaustragung im Behälter

- Gesamte Entnahme des Heizvorrats durch waagrechte Raumaustragung

Technische Daten

Nennleistung	VB 90	VB 45
Kleinste Leistung	24 kW	15,9 kW
Kesselwirkungsgrad	92,7/93,8 %	93,7/92,9 %
Elektroanschluss	380 V	380 V
Wasseranschluss	6,4"/2"	6,4"/2"
Wasserinhalt	162 Liter	91 Liter
Rauchrohrdurchmesser	180 mm	160 mm
Rauchrohrhöhe	1108 mm	919 mm
Gesamthöhe	1620 mm	1349 mm
Breite	782 mm	632 mm
Einbautiefe	1900 mm	1758 mm
Gewicht	730 kg	537 kg
Betriebsdruck	1,5-3 bar	1,5-3 bar



MANGLBERGER Heizungsbau GmbH

Mitterndorf 49, 5122 Hochburg-Ach

Tel.: +43 (0) 77 27 / 351 67, Fax: DW 35

E-mail: office@manglberger.at

www.manglberger.at

Unser Fachhandel: Wir beraten Sie gerne

